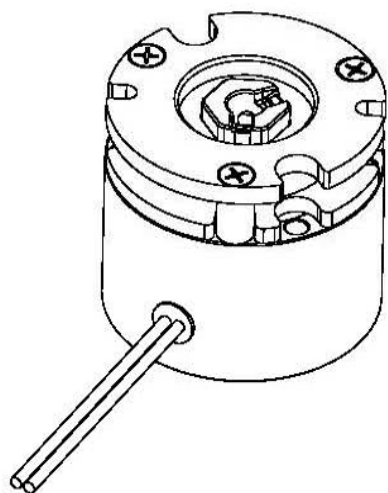
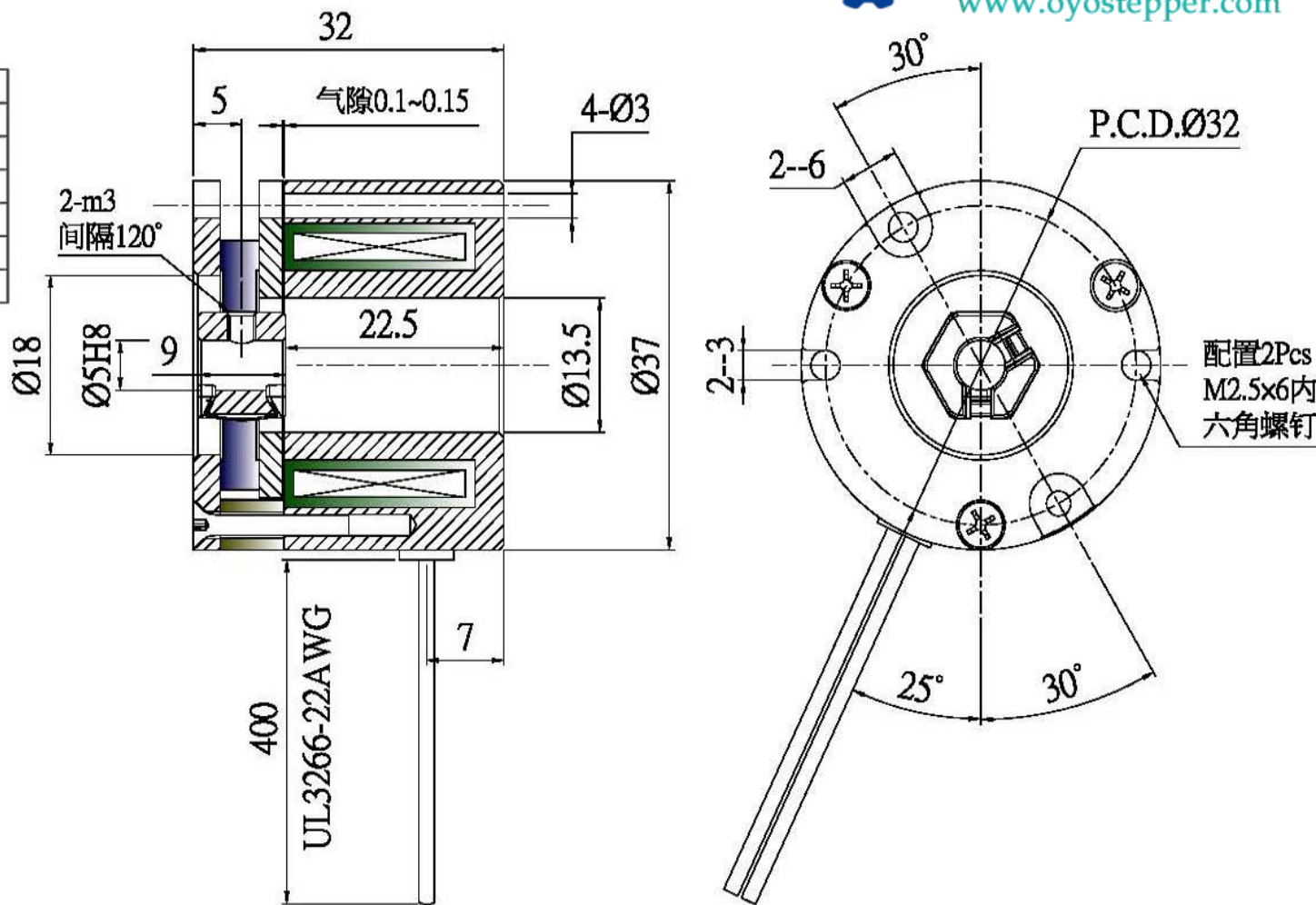


无励磁制动器 NON-EXCITED BRAKE



● 参数表/Parameter list

Model	SWB-01
Static Friction Torque (Nm)	0.25
Rated Voltage (V) @20°C	DC24±10%
Rated Power (W) @20°C	5.0±10%
Max. Speed (rpm)	5000
Heat-resistance Class	F
Weight (kg)	0.2



所有尺寸单位都为"mm"除非另有说明				绘图	Jason	20150530
公差	.X ±0.1	.XX ±0.05	.XXX ±0.005	校对		
部件名	参数图		版次	审核		
项目名			比例			
产品编码	103030113	数量				

本图不得擅自复制，除非得到所有者的允许。

修改图号	修改内容	修改者	日期
------	------	-----	----